

1段目は

○ キャップ4個

○ 六角ソケット8個

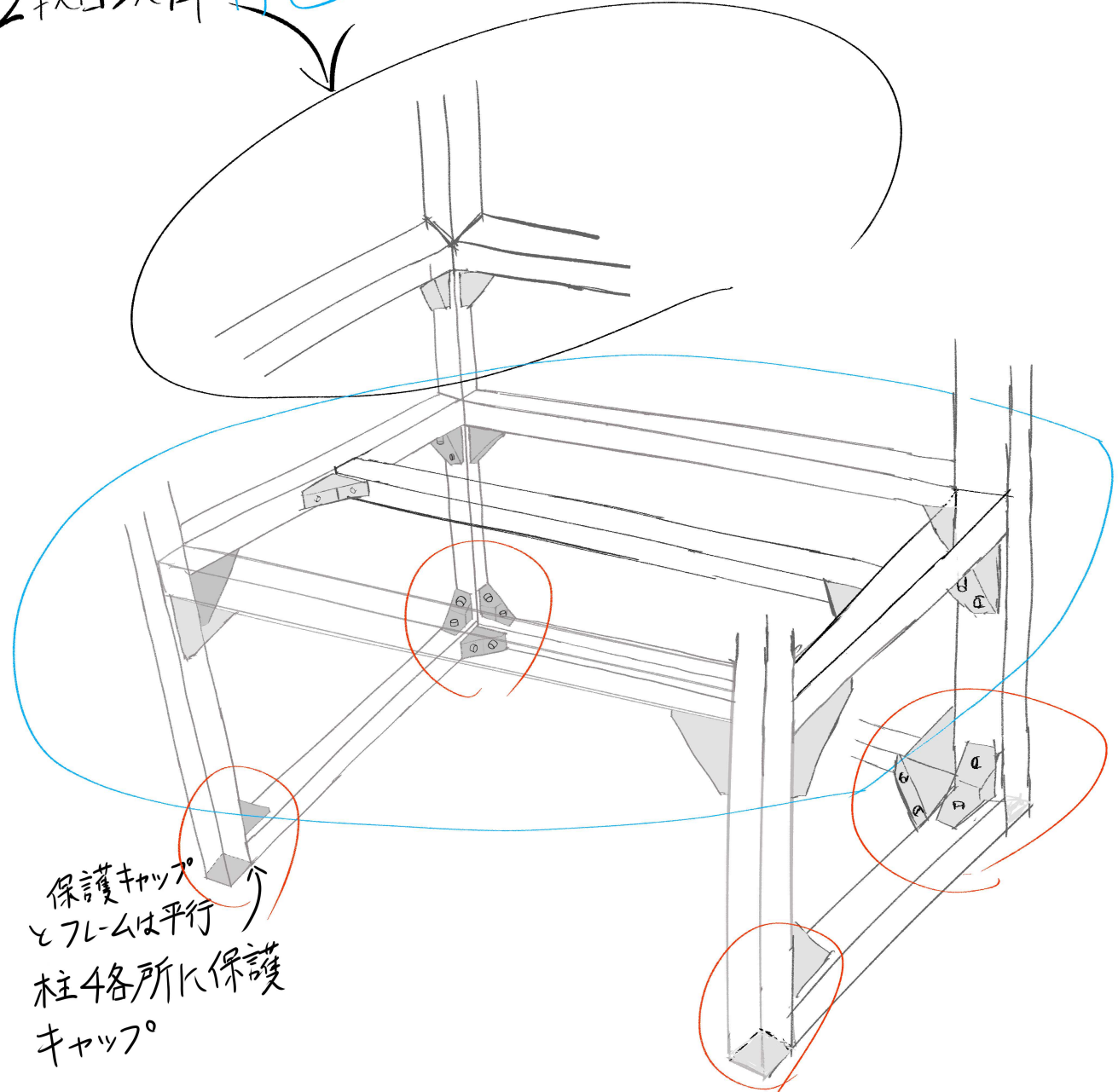
○ ボルト・ナット16個

2段目
同じ

○ 六角ソケット10個

○ ボルト・ナット20個

2段目以降 青色と同じ



保護キャップ
とフレームは平行
柱4各所に保護
キャップ